

medela 

mother's milk,
everyday amazing™

Prozessoptimierung

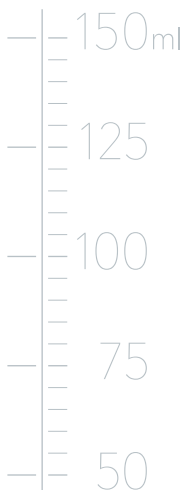


PersonalFit™ PLUS macht Fachpersonal und Müttern das Leben leichter

Das PersonalFit™ PLUS Pumpset für die Symphony® sorgt für optimierte, effiziente Prozesse auf der Entbindungsstation und der Neonatologischen Intensivstation, die Zeit und Geld sparen. Es trägt außerdem dazu bei, dass das medizinische Fachpersonal Müttern die nötige körperliche und emotionale Unterstützung einfacher bieten und gleichzeitig sicherstellen kann, dass die Babys alle Vorteile einer ausschließlichen Ernährung mit Muttermilch genießen können.

PersonalFit™ PLUS Pumpsets für die Symphony®

Mehr Milch. Mehr Komfort. Mehr Effizienz.



Mehr Milch, wenn es darauf ankommt

Nicht genug Muttermilch zur Verfügung zu haben, kann auf der Entbindungsstation und der Neonatologischen Intensivstation die Gesundheit der Babys gefährden. Mit PersonalFit™ PLUS Pumpsets wird im Vergleich zu Standardsets nachweislich nach 15 Minuten 11 % mehr Milch entnommen.¹ Und wenn Probleme beim Stillen auftreten, kann die Verwendung von PersonalFit™ PLUS zusammen mit den einzigartigen Saugmustern der Symphony® Mütter dabei unterstützen, erfolgreich eine ausreichende Milchproduktion zu initiieren und langfristig aufzubauen.²

Deshalb verbessert PersonalFit™ PLUS die Chance für Babys, ausschließlich mit Muttermilch ernährt zu werden. Das ist besonders für empfindliche Säuglinge, für die jeder Tropfen zählt, von entscheidender Bedeutung. Füttern mit Muttermilch senkt beispielsweise die Inzidenz und Schwere einer ganzen Reihe von Infektionen, einschließlich der nekrotisierenden Enterokolitis.³

Über größere Mengen Muttermilch zu verfügen, kann außerdem bedeuten:

- deutlich sinkende Kosten auf der Neonatologischen Intensivstation^{4,5}
- früherer Transfer von Säuglingen aus der Neonatologischen Intensivstation⁶
- frühere Entlassung dank geringerer Krankheiten⁶ und gesteigerter neurologischer Entwicklung^{7,8}
- weniger Wiedereinweisungen ins Krankenhaus^{9,10}
- bessere langfristige Gesundheitsaussichten für die Babys¹¹
- geringere Abhängigkeit von Spendermilch und künstlicher Säuglingsnahrung¹²
- Kosteneinsparungen für Krankenhäuser¹³

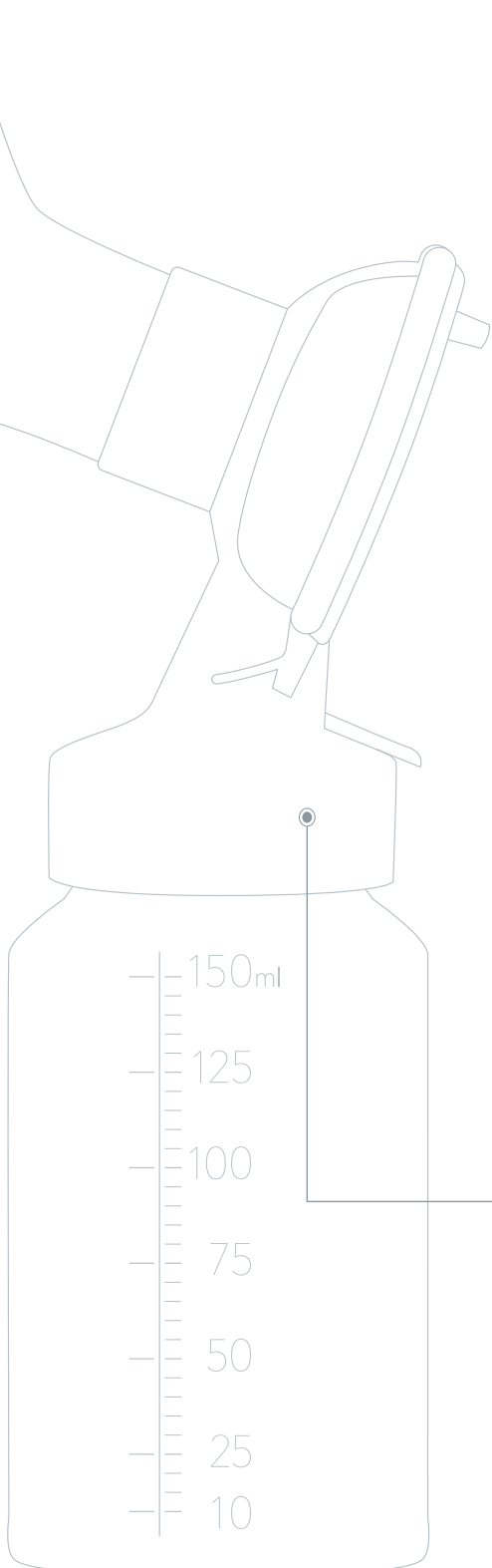
Höhere Patientenzufriedenheit

Die PersonalFit™ PLUS ist nicht nur praktisch und effizient – sie bietet den Müttern auch nachweislich ein angenehmeres Abpumperlebnis.¹ Und in Kombination mit der evidenzbasierten Symphony® Milchpumpe² können sie sicher sein, dass sie ihre Milchproduktion optimal aufbauen. Dies kann dazu beitragen, dass das Abpumpen positiver empfunden wird, was letztlich für eine höhere Patientenzufriedenheit sorgt.

Wenn eine Mutter langfristig zu Hause abpumpen muss, führt ein PersonalFit™ PLUS Pumpset außerdem zu einer höheren Zufriedenheit mit Mietpumpen.

Handliche Teile, einfacher Aufbau

Weil die PersonalFit™ PLUS Teile größer als die von Standard-Pumpsets sind, lassen sie sich einfacher handhaben. Auch müssen weniger Teile zusammengesetzt, auseinandergebaut und gereinigt werden, was den Abpumpprozess schneller und weniger fehleranfällig macht.



mehr Milch

=



bessere Gesundheitsergebnisse

=



Kosteneinsparungen

Schnellere Prozesse, optimal organisiert



Das PersonalFit™ PLUS Sortiment

Es gibt vier verschiedene PersonalFit™ PLUS Pumpsets für die Symphony®.

- 1 Sterile Einweg-Pumpsets für Kliniken, die direkt nach dem Auspacken verwendet werden können.
- 2 Ready-to-Use-Einweg-Pumpsets für Kliniken, die ebenfalls direkt aus der Verpackung heraus verwendet werden können.
- 3 Mehrweg-Pumpsets für Kliniken, die für mehrere Benutzerinnen bestimmt und für die Wiederaufbereitung geeignet sind. Sie können auch in einem Autoklav sterilisiert werden.
- 4 Mehrweg-Pumpsets für Mütter, die eine gemietete Symphony® zu Hause verwenden.

Ein intuitives System

PersonalFit™ PLUS Einweg-Pumpsets bieten den denkbar einfachsten Prozess. Die Benutzerin wäscht einfach ihre Hände, nimmt die Teile aus der Verpackung und setzt sie zusammen:

1. Brusthaube einstecken
2. Schlauch befestigen
3. Muttermilchflasche anschrauben

Die Benutzerin schließt dann das Pumpset an die Symphony® an und beginnt abzupumpen.

Dieser Prozess ist für alle vier verschiedenen PersonalFit™ PLUS Pumpsets gleich. Die wiederverwendbaren Pumpsets müssen jedoch vor dem ersten Gebrauch desinfiziert und etwas anders zusammengesetzt werden. Genaue Informationen dazu sind in der Gebrauchsanweisung zu finden.

Nach jedem Abpumpen:

- Sterile Einweg-Pumpsets müssen sofort entsorgt werden.
- Ready-to-Use-Pumpsets können bis zu achtmal innerhalb von 24 Stunden verwendet werden, bevor sie entsorgt werden. Sie lassen sich zwischen den Abpumpvorgängen einfach auseinandernehmen, reinigen, trocknen und wieder zusammenbauen.
- Mehrweg-Pumpsets müssen einmal täglich desinfiziert und nach jedem Gebrauch wie oben beschrieben gereinigt werden. Mehrweg-Pumpsets für Kliniken müssen zusätzlich nach jeder Benutzerin wiederaufbereitet werden. Die Verfahren können gemäß der lokalen Vorschriften und Krankenhausrichtlinien variieren. Auch dazu stehen genaue Informationen in der Gebrauchsanweisung.

Dieses problemlose, intuitive System bedeutet, dass das Pflegepersonal weniger Zeit für die Einweisung in den Gebrauch des Pumpset aufwenden muss und sich daher mehr auf das Wohlbefinden von Mutter und Baby konzentrieren können.



Hygiene der nächsten Generation



Die außergewöhnlichen antimikrobiellen, entzündungshemmenden und immunmodulierenden Eigenschaften der Muttermilch spielen eine wichtige Rolle für die Unterstützung des Immunsystems von Säuglingen.^{14,15} Die Handhabung muss jedoch unter hygienischen Bedingungen erfolgen, um Qualität und Sicherheit aufrechtzuerhalten.

PersonalFit™ PLUS Ready-to-Use-Pumpsets sind sicher und kosteneffizient. Sie können für termin- und frühgeborene Säuglinge sowie kranke Babys und Mütter verwendet werden.¹⁶ Sie wurden:

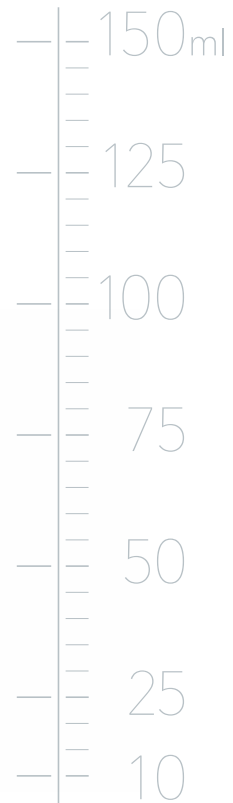
- bei über 150 °C hergestellt, um potentielle Pathogene zu zerstören
- in einem Reinraum unter Laminar-Flow hergestellt und verpackt, wodurch ein aseptischer Arbeitsbereich entsteht¹⁷
- vor der Freigabe mikrobiologisch getestet¹⁸

Sterile PersonalFit™ PLUS Einweg-Pumpsets sind für Märkte erhältlich, in denen der Einsatz unsteriler Produkte untersagt ist, oder wenn sterile Produkte erforderlich sind. Sie wurden:

- gemäß den geltenden Normen¹⁸⁻²¹ für sterile Medizinprodukte validiert
- mit Ethylenoxid behandelt – über die gesamte Haltbarkeitsdauer als steril zertifiziert
- einzeln und steril verpackt

Schutz der Milch vor Kontaminierung

Alle PersonalFit™ PLUS Pumpsets besitzen einen Überlaufschutz (auch als geschlossenes System bezeichnet) für einen höheren Hygienestandard. Die Membran, die für den Überlaufschutz sorgt, befindet sich direkt im Verbindungsstück des Pumpsets und trägt dazu bei, dass keine Milch in den Schlauch laufen kann, auch dann nicht, wenn die Mutter sich in einer entspannten Sitzposition zurücklehnt.



Nur Medela

Medela hat sich immer um den Informations- und Gedankenaustausch mit medizinischen Fachpersonen gekümmert und dadurch einen genauen Einblick in ihre Herausforderungen gewonnen. Das Still- und Laktations-symposium von Medela ist eine Plattform zum Austausch von Erfahrungen und Erkenntnissen auf diesem Gebiet – Einblicke, mit denen Medela optimierte Pumplösungen und Stilltechnologien entwickeln kann.

Alle Forschungsergebnisse im Detail

1 Prime DK et al. 6th ABM Europe Conference, Rotterdam, NL; 2018. 2 Meier PP et al. J Perinatol. 2012; 32(2):103–110. 3 Meier PP et al. Clin Perinatol. 2010; 37(1):217–245. 4 Johnson TJ et al. Adv Nutr. 2014; 5(2):207–212. 5 Johnson TJ et al. Neonatology. 2015; 107(4):271–276. 6 Schanler RJ et al. Pediatrics. 2005; 116(2):400–406. 7 Patra K et al. Neonatology. 2017; 112(4):330–336. 8 Lechner BE, Vohr BR. Clin Perinatol. 2017; 44(1):69–83. 9 Vohr BR et al. Pediatrics. 2006; 118(1):e115–e123. 10 Johnson TJ et al. J Perinatol. 2018. 11 Victoria CG et al. The Lancet. 2016; 387(10017):475–490. 12 Meier PP et al. Clin Perinatol. 2017; 44(1):1–22. 13 Mahon J et al. Health Econ Rev. 2016; 6(54). 14 Lobbok MH et al. Nat. Rev Immunol. 2004; 4(7):565–572. 15 Ballard O, Morrow AL. Pediatr Clin North Am. 2013; 60(1):49–74. 16 German Consulting Centre for Hospital Epidemiology and Infection Control (Deutsches Beratungszentrum für Hygiene). Conclusion of the Risk Assessment of the Production Method for Ready-to-Use Products (2014). 17 Laminar flow housing with air quality similar to EN ISO 8 or clean rooms EN ISO certified class 7 or 8 EN ISO 14644-1 Cleanrooms and associated controlled environments – Part 1: Classification of air cleanliness by particle concentration. 18 EN ISO 11737-1: Sterilization of medical devices – Microbiological methods – Part 1: Determination of a population of microorganisms on products. 19 EN ISO 11607-1: Packaging for terminally sterilized medical devices – Part 1: Requirements for materials, sterile barrier systems and packaging systems. 20 EN ISO 11135-1: Sterilization of health care products – Ethylene oxide – Part 1: Requirements for development, validation and routine control of a sterilization process for medical devices. 21 EN ISO 11607-2: Packaging for terminally sterilized medical devices – Part 2: Validation requirements for forming, sealing and assembly processes.

Erfahren Sie alles über PersonalFit™ PLUS. Der neue Standard für Pumpsets. Besuchen Sie medela.de/pfp oder wenden Sie sich an Ihren Medela Gebietsleiter.